

SCHRAUB- UND ZUFÜHRSYSTEME

Modulares Handschraubsystem, angepasst an Ihre Produktion

LANGLEBIGE FEEDER SYSTEME



Das Herz der Schraubautomation.

Unsere Feeder werden in verschiedenen Branchen eingesetzt, u.a. im automotive Bereich. Im langjährigen Einsatz in 24/7 Betrieben haben sich die Systeme als äußerst zuverlässig erwiesen.

3 Standard Feeder Systeme decken Schraubengrößen von Ø2mm bis Ø22mm ab.

| | Type 250 | Type 340 | Type 360 |
|------------------------------------|------------------|-----------------|-----------------|
| Bahnbreite | 4,0-9,5 mm | 10,0-14,5 mm | 15,0-22 mm |
| Kopf-Ø des Verbindungselements bis | 9 mm | 14 mm | 22 mm |
| Länge des Verbindungselements bis | 45 mm | 55 mm | 70 mm |
| Füllvolumen | 1 l | 2,5 l | 3 l |
| Abmessung in mm (B x T x H) | 370 x 540 x 330 | 420 x 600 x 340 | 500 x 600 x 400 |
| Abdeckhaube offen H ₁ | 520 mm | 600 mm | - |
| Abdeckklappe offen H ₂ | 560 mm | 660 mm | - |
| Gewicht | 28 Kg | 32 Kg | >50 Kg |
| Druckluftanschluss | 6 bar | | |
| Energieversorgung | 220 V AC / 24 DC | | |



BÖLLTEC
AUTOMATION

BÖLLTEC
Rationell montiert

c/o DOGAtec GmbH
73430 Aalen
www.boelltec.de

BÖLLTEC
Rationell montiert

Modulares Handschraubsystem, angepasst an Ihre Produktion

BÖLL-TEC BASIC

BASIC – unser Einstiegsmodell mit Telekophandstück.

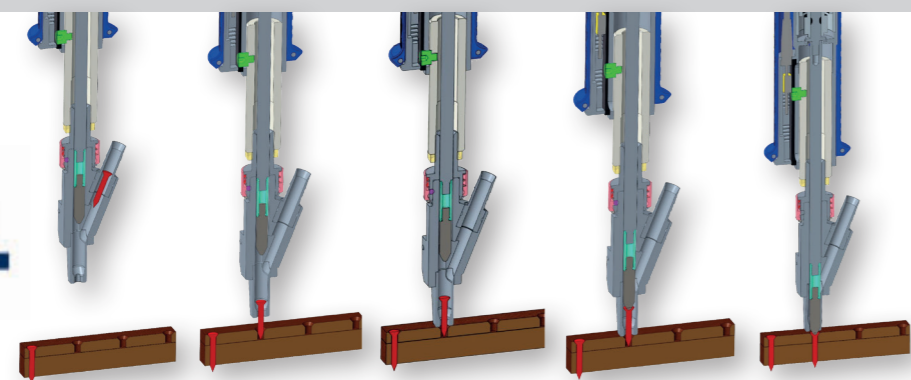
Das BASIC-Design hat sich im Feld seit vielen Jahren als zuverlässig und effizient in vielen Branchen bewährt.

Es hat eingebaute Sensoren im Griff, die für das Vorhubsignal, aber auch als Tiefenkontrolle (optional) verwendet werden.



Die Mundstückbacken setzen auf der Bauteiloberfläche auf und das Handstück wird zusammen gedrückt. Dabei wird der Motor gestartet (Push-Start) und die Schraube wird verschraubt. Aufgrund des Aufsetzens auf der Bauteiloberfläche sollte diese nicht berührungsempfindlich sein. Dieses System ist u.a. ideal im Bereich der Holz- und Blechverarbeitung.

| Basic | |
|-----------------------------|------------------------|
| Abmessungen | |
| Gesamtlänge | Ca. 450 mm |
| Griffdurchmesser | Ca. 40 mm |
| Drehmoment | 15 Nm |
| Drehzahl | Bis 3500 rpm |
| Gewicht | Ca. 500 g (ohne Motor) |
| Schraubenabmessungen | |
| Kopfdurchmesser | Bis 13 mm |
| Schaftlänge | 50 mm |
| Schaftdurchmesser | 2 - 8 mm |



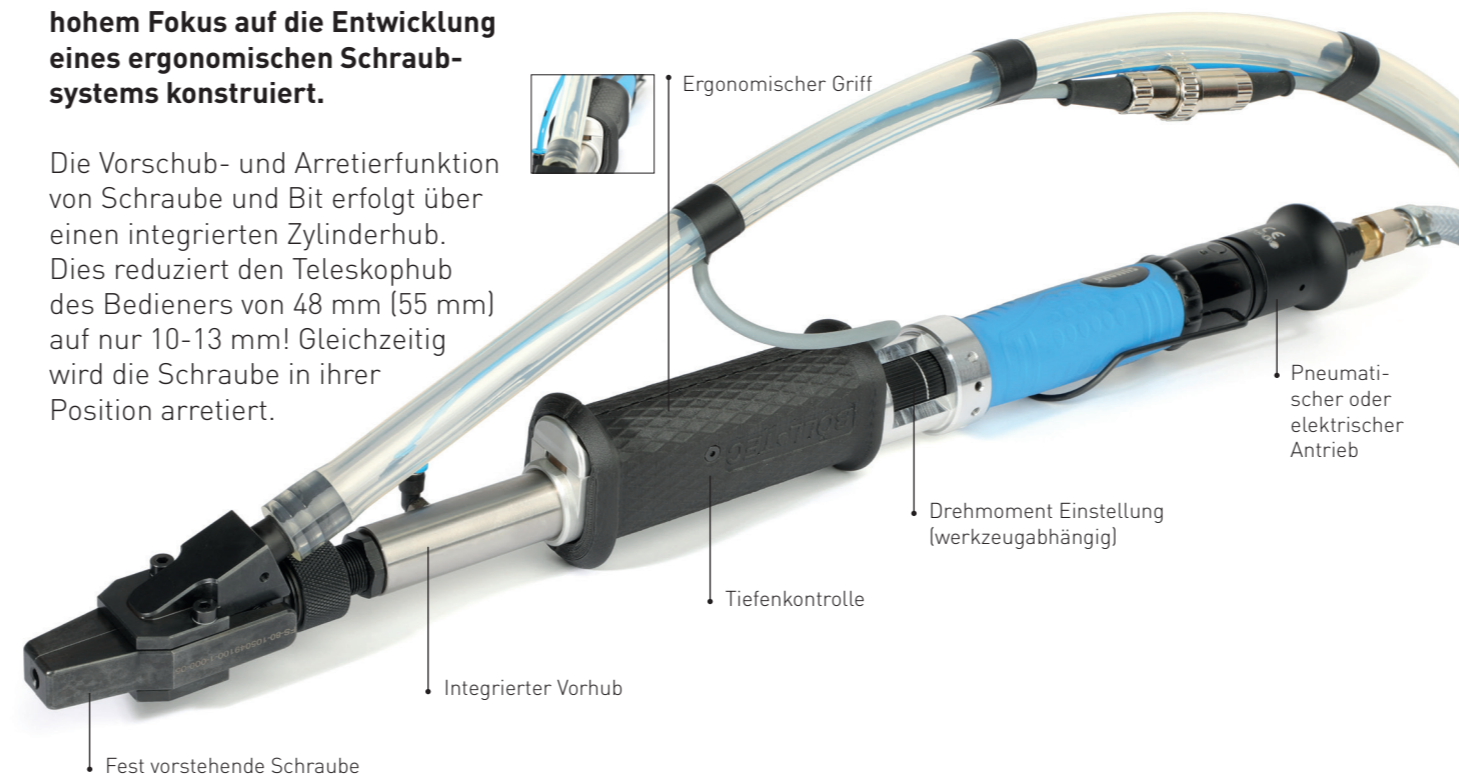
Ergonomisches "High speed" Schraubsystem

BÖLL-TEC BASIC COMFORT

Verriegelte Schraube / Bit

BASIC COMFORT wurde mit hohem Fokus auf die Entwicklung eines ergonomischen Schraubsystems konstruiert.

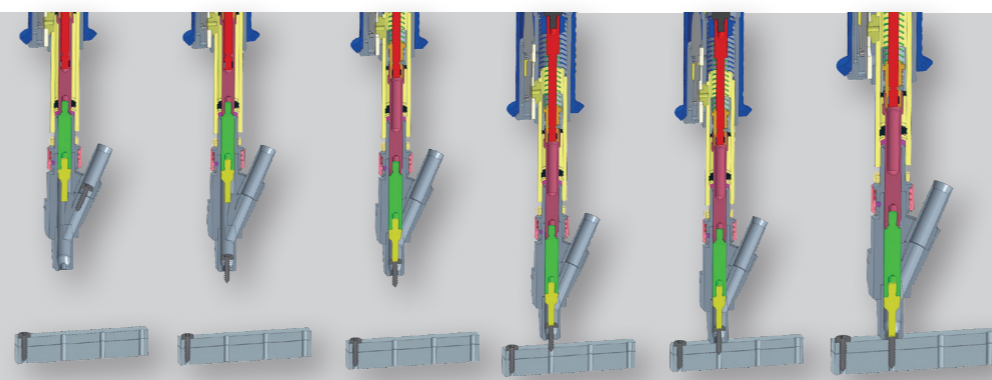
Die Vorschub- und Arretierfunktion von Schraube und Bit erfolgt über einen integrierten Zylinderhub. Dies reduziert den Teleskophub des Bedieners von 48 mm (55 mm) auf nur 10-13 mm! Gleichzeitig wird die Schraube in ihrer Position arretiert.



Aufgrund der Verriegelungswirkung kann der Bediener die fest vorstehende Schraube ansetzen, um die richtige Schraubenposition zu suchen/zu finden und dadurch eine höhere Effizienz und Produktionsleistung gewährleisten.

Eine ideale Lösung für metrische und selbstschneidende Schrauben, bei denen Kontakt zur Oberfläche akzeptiert wird.

| Basic Comfort | |
|-----------------------------|------------------------|
| Abmessungen | |
| Gesamtlänge | Ca. 450 mm |
| Griffdurchmesser | Ca. 40 mm |
| Drehmoment | 15 Nm |
| Drehzahl | Bis 3500 rpm |
| Gewicht | Ca. 500 g (ohne Motor) |
| Schraubenabmessungen | |
| Kopfdurchmesser | Bis 13 mm |
| Schaftlänge | 50 mm |
| Schaftdurchmesser | 2 - 8 mm |

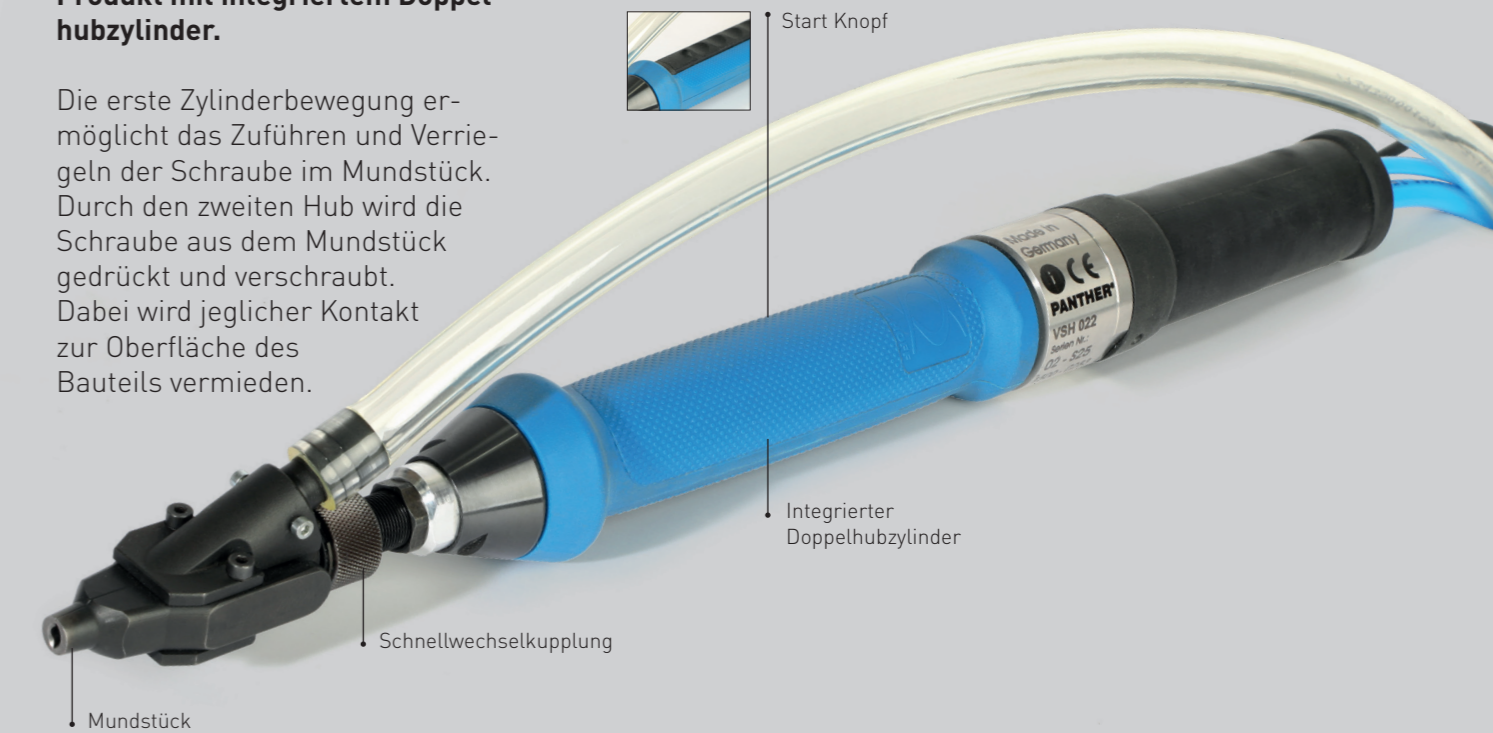


High-End-System mit integriertem Doppelhubzylinder

BÖLL-TEC ADVANCE

BÖLLTEC ADVANCE Schraubsystem ist unser High-End-Produkt mit integriertem Doppelhubzylinder.

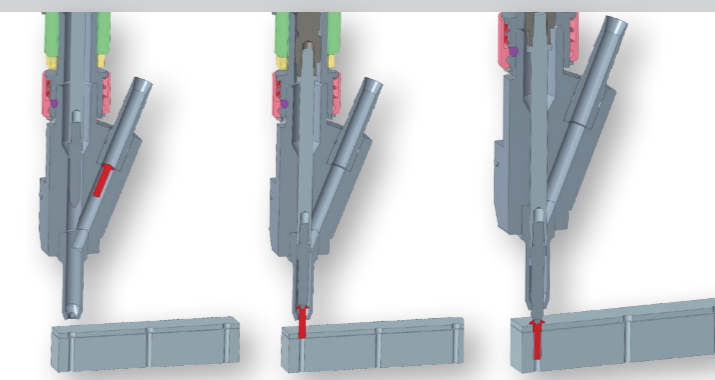
Die erste Zylinderbewegung ermöglicht das Zuführen und Verriegeln der Schraube im Mundstück. Durch den zweiten Hub wird die Schraube aus dem Mundstück gedrückt und verschraubt. Dabei wird jeglicher Kontakt zur Oberfläche des Bauteils vermieden.



Dadurch können auch Teile mit empfindlicher Oberfläche montiert werden.

Unsere Version mit offener Schnittstelle ermöglicht auch unterschiedliche Motoradaptionen wie z.B. Elektroantriebe mit Datenerfassung und vollständiger Erfassung der Montageparameter.

| Advance | | |
|-----------------------------|--------------------|-----------------------------|
| Abmessungen | Pneumatisch | Offene Schnittstelle |
| Gesamtlänge | 500 mm | 590 mm |
| Griffdurchmesser | 38 mm | 38 mm |
| Hub | 15/25/50 mm | 10/20/50/100 mm |
| Drehmoment | 0,8-5 Nm | 1-6 Nm |
| Drehzahl | 500/900/1500 U/min | 1600 U/min |
| Gewicht | 1,6 kg | Abhängig vom Antrieb |
| Schraubenabmessungen | | |
| Kopfdurchmesser | Bis 13 mm | Bis 13 mm |
| Schaftlänge | Bis 40/50 mm | Bis 40/50 mm |
| Schaftdurchmesser | 4-6/8 mm | 4-6/8 mm |



BÖLLTEC
Rationell montiert

BÖLLTEC
Rationell montiert